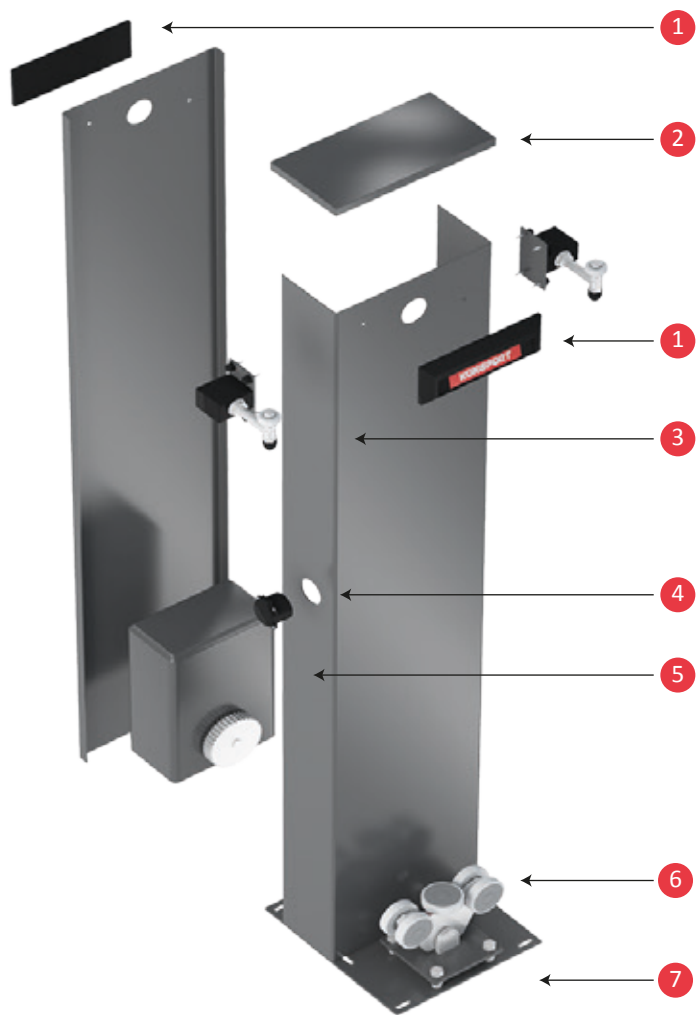


Słupek z automatem



Charakterystyka

Zastosowanie

- 1 sygnalizacyjne ledowe lampki umieszczone z przodu i z tyłu słupka informują o rozpoczętej pracy automatyki.
- 2 daszek
- 3 rolki prowadzące, zamontowane po obu stronach słupka stabilizują tor jazdy bramy.
- 4 gniazdo elektryczne 230V, to dodatkowy praktyczny gadżet. Dodatkowe miejsce zasilania na terenie posesji, powinni docenić wszyscy domowi majsterkowicze i osoby dbające o swój ogród.
- 5 słupek w standardzie zasilany jest automatem firmy TOUSEK model T5 i dedykowany jest do większości bram posesyjnych.
- 6 zintegrowany z podstawą słupka, wózek jezdny. Tego typu rozwiązanie zdecydowanie ułatwia montaż i regulację bramy.
- 7 podstawa

Normy

- Proces spawania wyrobu wykonano zgodnie z międzynarodową normą **PN-EN ISO 3834-4**
- Proces lakierowania wykonano zgodnie z międzynarodową normą **PN-EN ISO 12944 (M) (C3)**

Zabezpieczenie antykorozyjne

- Ocynkowanie ogniowe i lakierowanie proszkowe

Dostępne kolory tylko dla ocynk + RAL

Wszystkie elementy konstrukcyjne oraz wyposażenie dodatkowe opisane są na stronie: **Akcesoria**

6005

7016

7021

7030

7040

8017

8019

9005